

mit Führungselementen aus dem legendären CHACO-Gleitmaterial

MT 30 V+V

Die Mini-Ausführung für Hobby und für den Profi; für Blattbreiten von 4 bis 35 mm. Eine Doppelreihe Führungselemente ergibt ein extrem stabiles Blatt. Dank V-Form auch für Maschinen mit Schwenktisch bestens geeignet.

Abmessungen:

Max. Breite (B) = 110 mm, max. Höhe (H) = 95 mm, max. Tiefe (T) = 75 mm



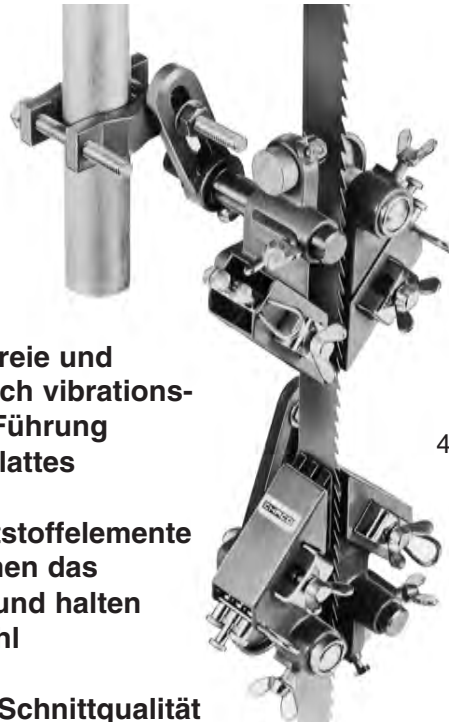
- Spielfreie und dadurch vibrationsfreie Führung des Blattes
- Kunststoffelemente schonen das Blatt und halten es kühl
- hohe Schnittqualität und -leistung

M 35 V+V

Die weltweit meist verkaufte Universal-Blattführung für Blattbreiten von (6) 12 bis 40 mm. Obere und untere Führung in V-Form für optimale Sicht auf das Werkstück. Obere Führung mit Schutzschild.

Abmessungen:

B = 165 mm
H = 180 mm
T = 85 mm



M 100 H+H

Die Profi-Blattführung in kompakter Bauweise für präzise Schnitte und hohe Schnittleistungen, für den Einsatz auf Tisch- und Trennbandsägen geeignet, für Sägeblätter von 40 bis 100 mm breit.

Abmessungen:

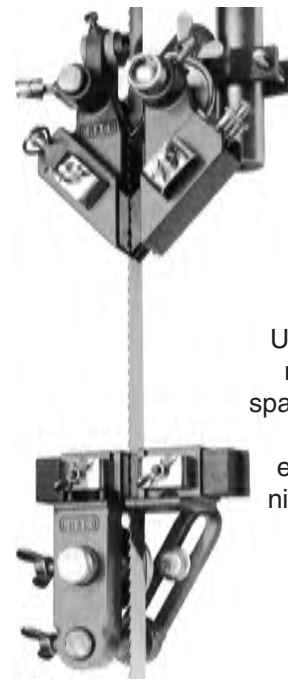
B = 90 mm, H = 114 mm, T = 170 mm

M 35 V+H

Spezifikationen wie Modell M 35 V+V. Obere Führung M 35 V/o in V-Form für gute Sicht auf Werkstück. Untere horizontale Führung M 35 H/u in platzsparender Ausführung für Maschinen mit beengenden Platzverhältnissen unter dem Tisch.

Abmessungen (M 35 V/o):

B = 165 mm
H = 180 mm
T = 85 mm



Die Vorteile von CHACO - Blattführungen:

- Führungselemente aus dem legendären CHACO-Antifriktionsmaterial führen das Blatt spielfrei vom Zahngrund bis zum Blattrücken.
- Kompakte Bauweise und ideale Formgebung erlauben den Anbau auf jede Tischbandsäge.
- Minimalste Abnutzung an Führungselementen.
- Rücklaufrollen mit zwei Kugellagern und gehärtetem Anlaufing (Ausnahme: MT 30 V+V mit einem Rillenkugellager).
- Permanent Magnete reduzieren Mikroschwingungen, die statische Aufladung, die Stahlermüdung und damit Blattrisse.

M 35 H/u

Untere Führung 2-teilig für einfachen Umbau für Maschinen mit Links- oder Rechtsanschlag. Horizontale Führungselemente einfach nachstellbar.

Abmessungen (M 35 H/u):

B = 140 mm, H = 150 mm, T = 70 mm



CHACO Befestigungsteile
für Bandsäge-Blattführungen

BTO oben
(Bride, Flansch
und Stange)



BTU unten
(Flansch und
Stange)

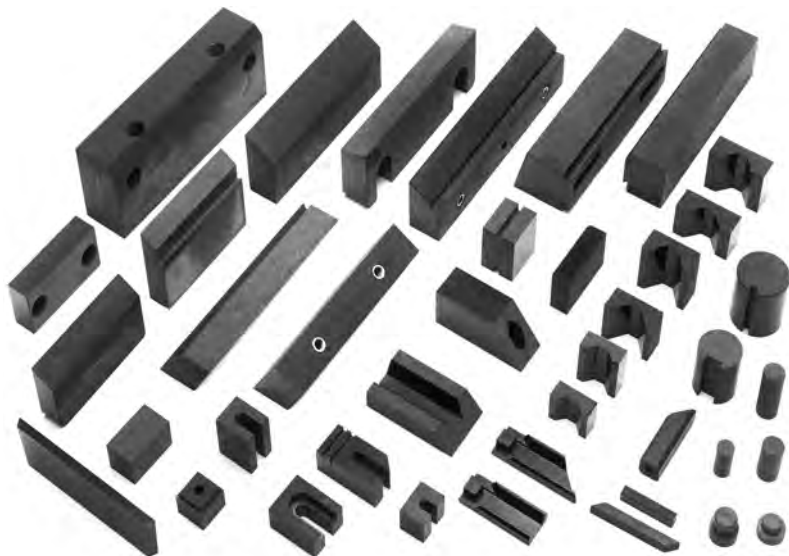


Lieferumfang:

Eine komplette Blattführung besteht aus den folgenden Standardkomponenten:

- 1 Stück obere Blattführung einschliesslich Befestigungsteile BTO
- 1 Stück untere Blattführung einschliesslich Befestigungsteile BTU
- 1 Stück Anbau- und Bedienungsanleitung

Führungs- und Druckelemente aus dem legendären, verschleissfesten CHACO-Antifriktionsmaterial, einbaufertig bearbeitet für jede Bandsäge



Herstellung und Vertrieb:

CHACO - PRODUKTE AG
Stettbachstrasse 10
CH - 8600 Dübendorf / Schweiz
Telefon +41 . (0)43 . 819 12 12
Telefax +41 . (0)43 . 819 12 15
E-Mail info@chaco.ch
Internet <http://www.chaco.ch>

Überreicht durch: